

Кемеровская область – Кузбасс
СОВЕТ НАРОДНЫХ ДЕПУТАТОВ ТАЙГИНСКОГО ГОРОДСКОГО ОКРУГА

РЕШЕНИЕ

от 20.02.2020 № 4-нпа

Тайгинский городской округ

Об официальных символах (гербе и флаге) Тайгинского городского округа

В соответствии со статьей 9 Федерального закона от 06.10.2003 № 131-ФЗ «Об общих принципах организации местного самоуправления в Российской Федерации», законодательством, регулирующим правоотношения в сфере геральдики, руководствуясь статьей 4 Устава Тайгинского городского округа, Совет народных депутатов Тайгинского городского округа

РЕШИЛ:

1. Установить герб и флаг Тайгинского городского округа в качестве официальных символов Тайгинского городского округа.
2. Утвердить Положение «О гербе Тайгинского городского округа» согласно приложению № 1.
3. Утвердить Положение «О флаге Тайгинского городского округа» согласно приложению № 2.
4. Признать утратившими силу:
 постановление Тайгинского городского Совета народных депутатов от 25.12.2002 № 75 «О правилах использования символики г. Тайги»;
 постановление Тайгинского городского Совета народных депутатов от 19.10.2005 № 40 «О внесении изменений в постановление Тайгинского городского Совета народных депутатов от 25.12.2002 № 75 «О Правилах использования символики г. Тайги».
5. Считать гербы города Тайги, утвержденные в 1976 и 2002 гг., памятниками исторического и культурного наследия Тайгинского городского округа, применение которых в таком качестве возможно во время торжественных мероприятий и праздников, проводимых в Тайгинском городском округе.
6. Представить настоящее решение в Геральдический Совет при Президенте Российской Федерации на геральдическую экспертизу и последующее внесение герба и флага Тайгинского городского округа в Государственный геральдический Регистр Российской Федерации.
7. Опубликовать настоящее решение в «Сборнике правовых актов Совета народных депутатов Тайгинского городского округа» и разместить на официальном сайте Совета народных депутатов Тайгинского городского округа.
8. Настоящее решение вступает в силу после его официального опубликования.
9. Контроль за исполнением настоящего решения оставляю за собой.

Председатель
Совета народных депутатов
Тайгинского городского округа

Глава
Тайгинского городского округа

_____ В.М. Басманов

_____ М.Е. Теремецкий

Положение «О гербе Тайгинского городского округа»

Настоящим положением устанавливается герб муниципального образования «Тайгинский городской округ» Кемеровской области - Кузбасса (далее – Тайгинский городской округ) в качестве официального символа, его описание, обоснование и порядок использования.

1. Общие положения

1.1. Герб Тайгинского городского округа является официальным символом.

1.2. Герб Тайгинского городского округа отражает исторические, культурные, социально-экономические, национальные и иные местные традиции.

1.3. Положение о гербе Тайгинского городского округа с приложениями на бумажных носителях и электронном носителе хранится в архиве и доступно для ознакомления всем заинтересованным лицам.

1.4. Герб Тайгинского городского округа подлежит государственной регистрации в порядке, установленном федеральным законодательством и законодательством Кемеровской области - Кузбасса.

2. Геральдическое описание и обоснование символики герба Тайгинского городского округа

2.1. Геральдическое описание герба Тайгинского городского округа:

«В зеленом поле – серебряное колесо, вместо спиц имеющее двенадцать червлёных лепестков гвоздики».

2.2. Обоснование символики герба Тайгинского городского округа.

Город Тайга – административный центр Тайгинского городского округа – находится на северо-западе Кемеровской области – Кузбасса. Первое поселение на месте будущего города было основано в 1895 году строителями Томской ветви Великого Сибирского Пути (историческое название Транссибирской магистрали) в окрестностях станции Томск-Таёжный. Благодаря нелегкому труду мелиораторов и строителей болотистая местность была осушена и сделана пригодной для прокладки дороги. Временное движение по этой ветке было открыто 1 сентября 1896 года, а уже с 1 января 1897 года – постоянное. Официально Тайга признана населённым пунктом Томской губернии 22 июля 1896 года (день рождения города совпадает с приходом первого поезда из Тайги в Томск), а статус города получила 11 января 1911 года. Город развивался быстро, благодаря своему местоположению на пути из Томска в Европейскую Россию и Восточную Сибирь.

В гербе Тайгинского городского округа всего одной фигурой колеса, составленного из колесного обода, ступицы и спиц из лепестков гвоздики, языком геральдических символов и аллегорий ёмко и лаконично отражены не только его история, но и характерные особенности:

- колесо – символ исторического прошлого, связанного со строительством Транссибирской железнодорожной магистрали и железнодорожной станции, вокруг которой был основан город Тайга;

- колесо – символ вечного движения, прогресса и перспектив развития;

- червленая (красного цвета) гвоздика – символ богатых революционных традиций Тайгинского железнодорожного узла. 29 октября (10 ноября) 1905 года на железнодорожной станции Тайга молодой член Томского комитета РСДРП (б) Сергей Костриков (Сергей Миронович Киров, 1886 – 1934 гг.) активно участвовал в организации политической демонстрации тайгинских рабочих, а потом – в создании боевой дружины. В ноябре 1905 года Сергей Костриков (Киров) был делегатом съезда железнодорожников Сибири, проходившего в городах Тайга и Томск;

- гвоздика – символ мужества, стойкости, памяти;

- двенадцать красных лепестков гвоздики символизируют двенадцать жителей города Тайги - Героев Советского Союза, участников Великой Отечественной войны. Это Георгий Максимович Кудашов, Петр Нифонтович Кузнецов, Алексей Николаевич Миронов, Геннадий Иванович Новиков, Федор Федорович Прокопенко, Иван Макарович Устинов, Михаил Федосеевич Шатило, Александр Алексеевич Шокуров, Федор Матвеевич Зинченко, Иван Семенович Забобонов, Хамза Мурсалиевич Мухамадиев, Николай Тихонович Калинин. В 2000-х годах по инициативе ветеранов города и при поддержке городской администрации в городе возведена Аллея Памяти в честь тайгинцев – Героев Советского Союза.

Зеленое поле (выполненное специальным геральдическим приемом - дамасцировкой в виде елей) символизирует тайгу, окружающую город, что делает герб косвенно гласным.

Примененные в гербе цвета дополняют его символику:

серебро (белый цвет) – символ чистоты, открытости, божественной мудрости, мира;

червень (красный цвет) – символ труда, великодушия, мужества, жизнеутверждающей силы, красоты и праздника;

зеленый цвет – символ природы, молодости, надежды и здоровья;

2.3. Авторская группа:

геральдическая доработка: Константин Моченов (Химки), Юрий Фрейман (Кемерово);

художник и компьютерный дизайн: Ольга Салова (Москва);

обоснование символики: Ольга Френкель (Москва).

2.4. Многоцветный и одноцветный рисунок герба Тайгинского городского округа приведены в приложении к настоящему положению.

3. Порядок воспроизведения и размещения герба Тайгинского городского округа

3.1. Воспроизведение герба Тайгинского городского округа, независимо от его размеров и техники исполнения, должно точно соответствовать геральдическому описанию, приведенному в пункте 2.1. настоящего Положения.

Герб Тайгинского городского округа может воспроизводиться:

- в многоцветном варианте (Приложение № 1);

- в одноцветном контурном варианте (Приложение № 2);

- в одноцветном контурном варианте с условной штриховкой для обозначения цветов (шафировкой) (Приложение № 3).

3.2. Порядок размещения Государственного герба Российской Федерации, герба Кемеровской области - Кузбасса, герба Тайгинского городского округа и иных гербов производится в соответствии с законодательством Российской Федерации и законодательством Кемеровской области - Кузбасса, регулирующими правоотношения в сфере геральдического обеспечения.

3.3. При одновременном размещении герба Кемеровской области - Кузбасса и герба Тайгинского городского округа, герб Тайгинского городского округа располагается правее (расположение гербов 1–2).

3.4. При одновременном размещении четного числа гербов (более двух) соблюдается следующий порядок: 9–7–5–3–1–2–4–6–8–10, где 1 - Государственный герб Российской Федерации, 2 – герб Кемеровской области - Кузбасса, 3 – герб Тайгинского городского округа. Далее равномерно располагаются гербы иных муниципальных образований, эмблемы, геральдические знаки общественных объединений, предприятий, учреждений или организаций.

3.5. При одновременном размещении Государственного герба Российской Федерации, герба Кемеровской области - Кузбасса и герба Тайгинского городского округа, Государственный герб Российской Федерации размещается в центре. Слева от Государственного герба Российской Федерации располагается герб Кемеровской области - Кузбасса, справа от Государственного герба Российской Федерации располагается герб Тайгинского городского округа (размещение гербов: 2-1-3).

3.6. При одновременном размещении нечетного числа гербов (более трех) соблюдается следующий порядок: 10–8–6–4–2–1–3–5–7–9–11, где 1 - Государственный герб Российской Федерации, 2 - герб Кемеровской области - Кузбасса, 3 – герб Тайгинского городского округа. Далее равномерно располагаются гербы иных муниципальных образований, эмблемы, геральдические знаки общественных объединений, предприятий, учреждений или организаций.

3.7. Расположение гербов, установленное в пунктах 3.3. – 3.6. указано «от зрителя».

3.8. Размер герба Тайгинского городского округа не может превышать размеры Государственного герба Российской Федерации, герба Кемеровской области - Кузбасса, гербов иных субъектов Российской Федерации, муниципальных образований.

3.9. Высота размещения герба Тайгинского городского округа не может превышать высоту размещения Государственного герба Российской Федерации, герба Кемеровской области - Кузбасса, гербов иных субъектов Российской Федерации, муниципальных образований.

3.10. Гербы, указанные в пунктах 3.3 – 3.6. должны быть выполнены в единой технике.

3.11. Порядок изготовления, хранения и уничтожения герба, а также бланков, печатей и иных носителей изображения герба Тайгинского городского округа устанавливается решением Совета народных депутатов Тайгинского городского округа.

4. Порядок использования герба Тайгинского городского округа

4.1. Герб Тайгинского городского округа в многоцветном варианте размещается:

1) на вывесках, фасадах зданий органов местного самоуправления; муниципальных предприятий и учреждений Тайгинского городского округа;

2) в залах заседаний органов местного самоуправления Тайгинского городского округа;

3) в кабинетах главы Тайгинского городского округа, председателя Совета народных депутатов Тайгинского городского округа, председателя контрольно-счетного комитета Тайгинского городского округа.

4.2. Герб Тайгинского городского округа в многоцветном варианте может размещаться:

1) в кабинетах заместителей главы Тайгинского городского округа, руководителей органов администрации Тайгинского городского округа; руководителей муниципальных предприятий, учреждений и организаций, находящихся в муниципальной собственности;

2) на официальных сайтах органов местного самоуправления Тайгинского городского округа в сети Интернет;

3) на пассажирском и иных видах транспорта, предназначенных для обслуживания населения Тайгинского городского округа;

4) в заставках местных телевизионных программ;

5) на форме спортивных команд и отдельных спортсменов, представляющих Тайгинский городской округ;

6) на стелах, указателях, знаках, обозначающих границу Тайгинского городского округа при въезде и выезде с территории Тайгинского городского округа.

4.3. Герб Тайгинского городского округа (в многоцветном или одноцветном вариантах) может воспроизводиться на бланках:

1) главы Тайгинского городского округа;

2) администрации Тайгинского городского округа;

3) Совета народных депутатов Тайгинского городского округа;

4) председателя Совета народных депутатов Тайгинского городского округа;

5) депутатов Совета народных депутатов Тайгинского городского округа;

6) контрольно-счетного комитета Тайгинского городского округа;

7) председателя контрольно-счетного комитета Тайгинского городского округа;

8) иных органов местного самоуправления Тайгинского городского округа, предусмотренных Уставом Тайгинского городского округа;

8) муниципальных правовых актов;

9) удостоверений лиц, осуществляющих службу на должностях в органах местного самоуправления, депутатов Совета народных депутатов Тайгинского городского округа; служащих (работников) предприятий, учреждений и организаций, находящихся в муниципальной собственности.

4.4 Герб Тайгинского городского округа (в многоцветном или одноцветном варианте) может воспроизводиться:

1) на визитных карточках лиц, осуществляющих службу на должностях в органах местного самоуправления, депутатов Совета народных депутатов Тайгинского городского округа; служащих (работников) муниципальных предприятий, учреждений и организаций Тайгинского городского округа;

2) на официальных периодических печатных изданиях, учредителями которых являются органы местного самоуправления Тайгинского городского округа, предприятия, учреждения и организации, находящиеся в муниципальной собственности Тайгинского городского округа.

3) на конвертах, открытках, приглашениях, календарях, а также на представительской продукции (значки, вымпелы, буклеты и иная продукция) органов местного самоуправления и муниципальных органов Тайгинского городского округа.

4.5. Герб Тайгинского городского округа (в многоцветном или одноцветном вариантах) может быть использован в качестве геральдической основы для разработки знаков различия, знаков отличия Тайгинского городского округа.

4.6. Многоцветное воспроизведение герба Тайгинского городского округа может использоваться при проведении:

1) протокольных мероприятий;

2) торжественных мероприятий, церемоний с участием должностных лиц органов государственной власти Кемеровской области - Кузбасса и государственных органов Кемеровской области - Кузбасса, должностных лиц органов местного

самоуправления Тайгинского городского округа, официальных представителей Тайгинского городского округа;

3) иных официальных мероприятий.

4.7. Изображение герба Тайгинского городского округа в одноцветном варианте помещается на гербовых печатях органов местного самоуправления; предприятий, учреждений и организаций, находящихся в муниципальной собственности Тайгинского городского округа.

4.8. Использование герба Тайгинского городского округа или его воспроизведение в случаях, не предусмотренных пунктами 4.1. – 4.7. настоящего Положения, является неофициальным использованием герба Тайгинского городского округа.

4.9. Использование герба Тайгинского городского округа или его воспроизведение в случаях, не предусмотренных пунктами 4.1. – 4.7. настоящего Положения, осуществляется по согласованию с администрацией Тайгинского городского округа, в порядке, установленном решением Совета народных депутатов Тайгинского городского округа.

5. Контроль и ответственность за нарушение настоящего Положения

5.1. Контроль соблюдения установленных настоящим Положением норм возлагается на администрацию Тайгинского городского округа.

5.2. Ответственность за искажение герба или его изображения, установленного настоящим Положением, несет исполнитель допущенных искажений.

5.3. Нарушениями норм воспроизведения и использования герба Тайгинского городского округа являются:

1) использование герба Тайгинского городского округа в качестве геральдической основы гербов и флагов общественных объединений, муниципальных унитарных предприятий, муниципальных учреждений, организаций независимо от их организационно-правовой формы;

2) использование герба Тайгинского городского округа в качестве средства визуальной идентификации и рекламы товаров, работ и услуг, если реклама этих товаров, работ и услуг запрещена или ограничена в соответствии с законодательством Российской Федерации;

3) искажение рисунка герба Тайгинского городского округа, установленного в пункте 2.1. статьи 2 настоящего Положения;

4) использование герба Тайгинского городского округа или его воспроизведение с нарушением норм, установленных настоящим Положением;

5) воспроизведение герба Тайгинского городского округа с искажением или изменением композиции, или цветов, выходящим за пределы геральдически допустимого;

6) надругательство над гербом Тайгинского городского округа или его воспроизведением, в том числе путем нанесения надписей, рисунков оскорбительного содержания, использования в оскорбляющем нравственность качестве;

7) умышленное повреждение герба Тайгинского городского округа.

5.4. Производство по делам об административных правонарушениях, предусмотренных пунктом 5.3, осуществляется в порядке, установленном Кодексом Российской Федерации об административных правонарушениях.

6. Заключительные положения

6.1. Внесение в композицию герба Тайгинского городского округа каких-либо изменений допустимо в соответствии с законодательством, регулирующим правоотношения в сфере геральдического обеспечения.

6.2. Права на использование герба Тайгинского городского округа, с момента установления Советом народных депутатов Тайгинского городского округа в качестве официального символа Тайгинского городского округа, принадлежат органам местного самоуправления Тайгинского городского округа.

6.3. Герб Тайгинского городского округа, с момента установления его Советом народных депутатов Тайгинского городского округа в качестве официального символа Тайгинского городского округа, согласно пункту 2 части 6 статьи 1259 «Объекты авторских прав» части 4 Гражданского кодекса Российской Федерации, авторским правом не охраняется.

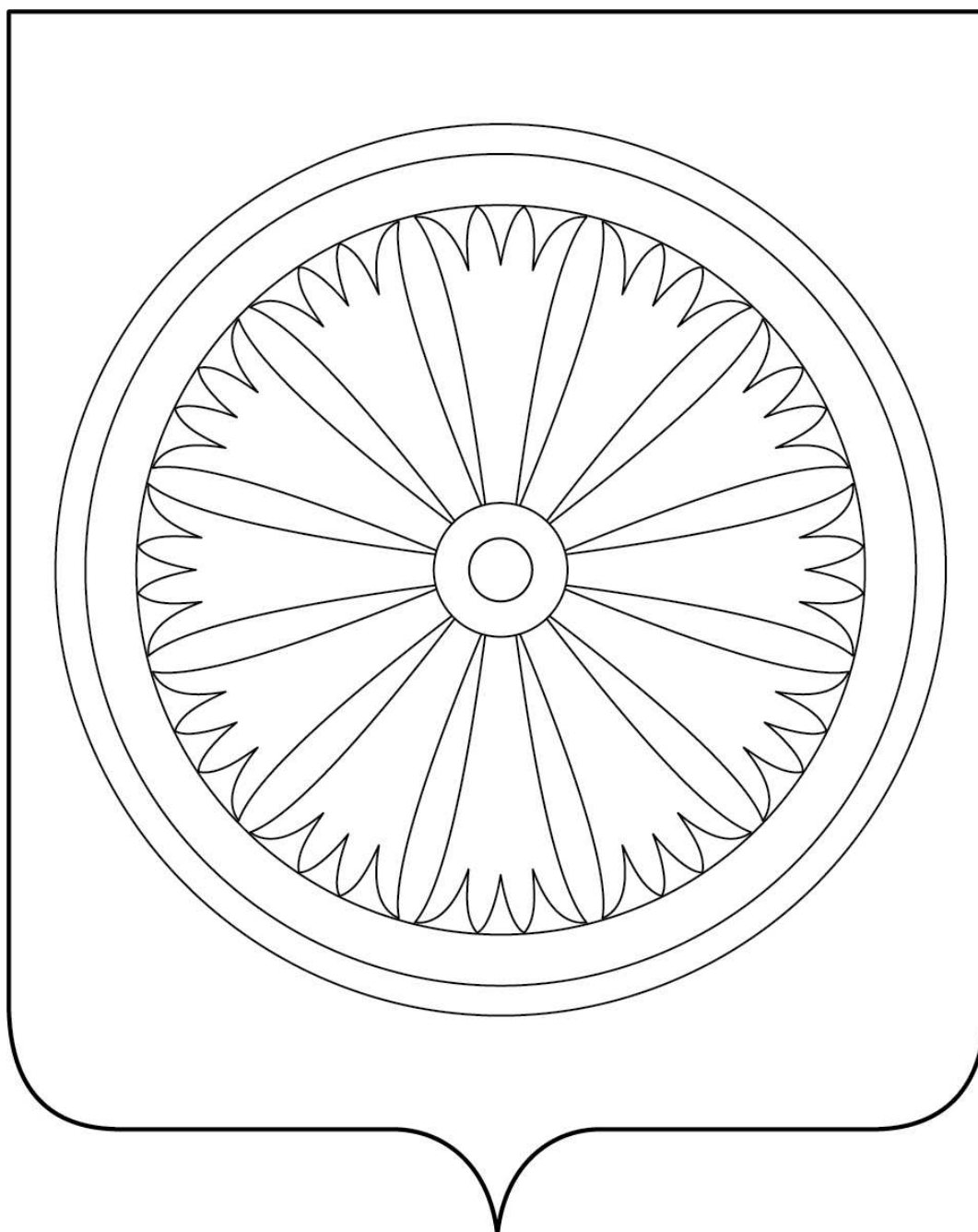
Приложение № 1
к Положению «О гербе
Тайгинского городского округа»,
утвержденному решением Совета
народных депутатов Тайгинского
городского округа
от 20.02.2020 № 4-нпа

**МНОГОЦВЕТНЫЙ РИСУНОК ГЕРБА
МУНИЦИПАЛЬНОГО ОБРАЗОВАНИЯ
«ТАЙГИНСКИЙ ГОРОДСКОЙ ОКРУГ»
(гербовый щит)**



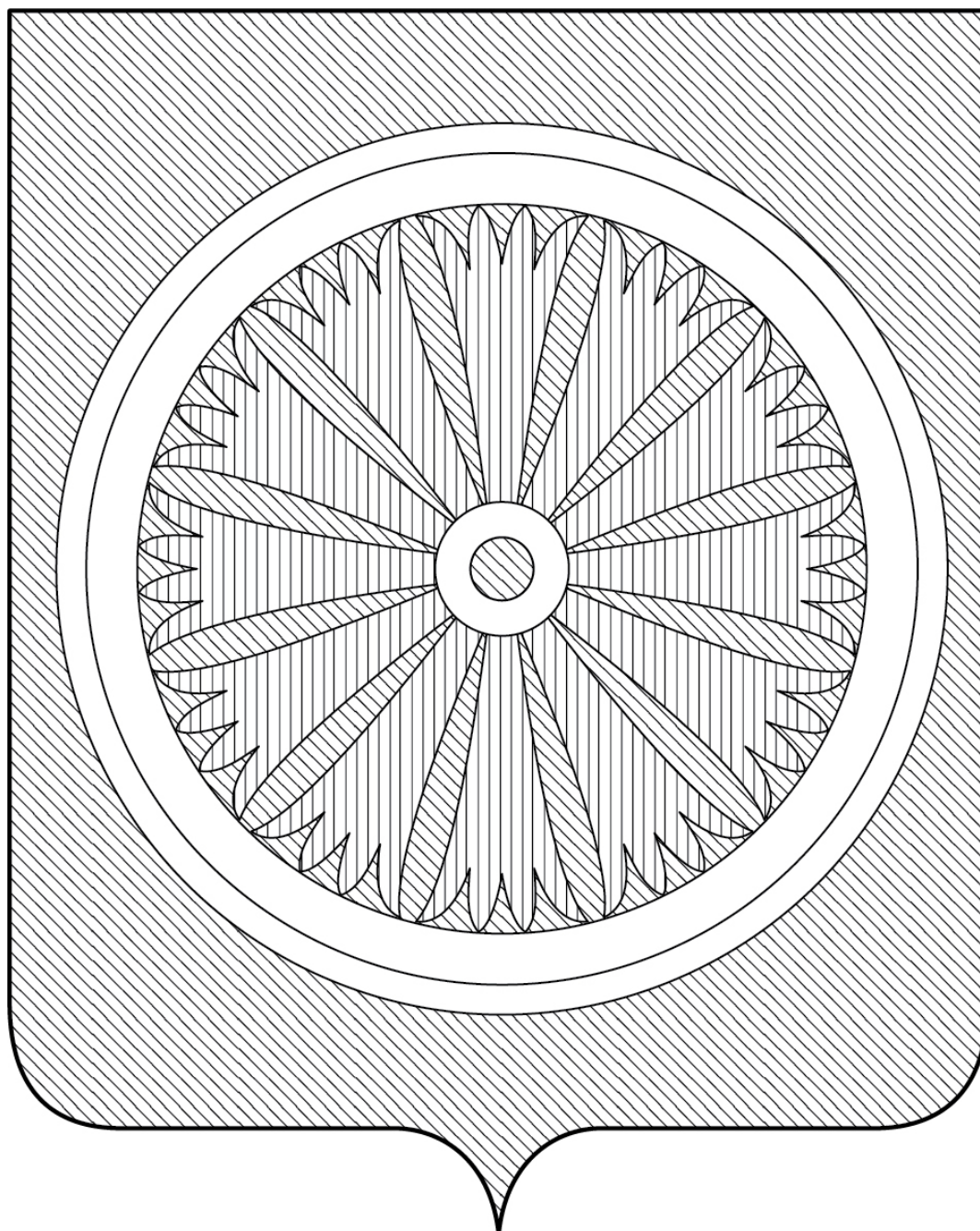
Приложение № 2
к Положению «О гербе
Тайгинского городского округа»,
утвержденному решением Совета
народных депутатов Тайгинского
городского округа
от 20.02.2020 № 4-нпа

**ОДНОЦВЕТНЫЙ КОНТУРНЫЙ РИСУНОК ГЕРБА
МУНИЦИПАЛЬНОГО ОБРАЗОВАНИЯ
«ТАЙГИНСКИЙ ГОРОДСКОЙ ОКРУГ»
(гербовый щит)**



Приложение № 3
к Положению «О гербе
Тайгинского городского округа»,
утвержденному решением Совета
народных депутатов Тайгинского
городского округа
от 20.02.2020 № 4-нпа

**ОДНОЦВЕТНЫЙ КОНТУРНЫЙ РИСУНОК С УСЛОВНОЙ
ШТРИХОВКОЙ ДЛЯ ОБОЗНАЧЕНИЯ ЦВЕТА ГЕРБА
МУНИЦИПАЛЬНОГО ОБРАЗОВАНИЯ
«ТАЙГИНСКИЙ ГОРОДСКОЙ ОКРУГ»
(гербовый щит)**



Положение «О флаге Тайгинского городского округа»

Настоящим положением устанавливается флаг муниципального образования «Тайгинский городской округ» Кемеровской области - Кузбасса (далее – Тайгинский городской округ) в качестве официального символа, его описание и порядок использования.

1. Общие положения

1.1. Флаг Тайгинского городского округа является официальным символом Тайгинского городского округа.

1.2. Флаг Тайгинского городского округа разработан на основе герба Тайгинского городского округа и отражает исторические, культурные, социально-экономические, национальные и иные местные особенности, и традиции.

1.3. Положение о флаге Тайгинского городского округа хранится в установленном порядке на бумажных и электронных носителях и доступно для ознакомления всем заинтересованным лицам.

1.4. Флаг Тайгинского городского округа подлежит государственной регистрации в порядке, установленном федеральным законодательством и законодательством Кемеровской области - Кузбасса.

2. Геральдическое описание и обоснование символики флага Тайгинского городского округа

2.1. Описание флага Тайгинского городского округа:

«Прямоугольное двухстороннее полотнище с отношением ширины к длине 2:3, воспроизводящее фигуры из герба Тайгинского городского округа, выполненные зеленым, красным и белым цветом. Обратная сторона полотнища зеркально воспроизводит лицевую».

2.2. Рисунок флага Тайгинского городского округа в многоцветном варианте приводится в приложении к настоящему Положению, и является неотъемлемой частью настоящего Положения.

2.3. Флаг Тайгинского городского округа составлен на основе герба Тайгинского городского округа и повторяет его символику.

Город Тайга – административный центр Тайгинского городского округа – находится на северо-западе Кемеровской области – Кузбасса. Первое поселение на месте будущего города было основано в 1895 году строителями Томской ветви Великого Сибирского Пути (историческое название Транссибирской магистрали) в окрестностях станции Томск-Таёжный. Благодаря нелегкому труду мелиораторов и строителей болотистая местность была осушена и сделана пригодной для прокладки дороги. Временное движение по этой ветке было открыто 1 сентября 1896 года, а уже с 1 января 1897 года – постоянное. Официально Тайга признана населенным пунктом Томской губернии 22 июля 1896 года (день рождения города совпадает с приходом первого поезда из Тайги в Томск), а статус города получила

11 января 1911 года. Город развивался быстро, благодаря своему местоположению на пути из Томска в Европейскую Россию и Восточную Сибирь.

Во флаге Тайгинского городского округа всего одной фигурой колеса, составленного из колесного обода, ступицы и спиц из лепестков гвоздики, языком геральдических символов и аллегорий ёмко и лаконично отражены не только его история, но и характерные особенности:

- колесо – символ исторического прошлого, связанного со строительством Транссибирской железнодорожной магистрали и железнодорожной станции, вокруг которой был основан город Тайга;

- колесо – символ вечного движения, прогресса и перспектив развития;

- красная (червлёная) гвоздика – символ богатых революционных традиций Тайгинского железнодорожного узла. 29 октября (10 ноября) 1905 года на железнодорожной станции Тайга молодой член Томского комитета РСДРП (б) Сергей Костриков (Сергей Миронович Киров, 1886 – 1934 гг.) активно участвовал в организации политической демонстрации тайгинских рабочих, а потом – в создании боевой дружины. В ноябре 1905 года Сергей Костриков (Киров) был делегатом съезда железнодорожников Сибири, проходившего в городах Тайга и Томск;

- гвоздика – символ мужества, стойкости, памяти;

- двенадцать красных лепестков гвоздики символизируют двенадцать жителей города Тайги - Героев Советского Союза, участников Великой Отечественной войны. Это Георгий Максимович Кудашов, Петр Нифонтович Кузнецов, Алексей Николаевич Миронов, Геннадий Иванович Новиков, Федор Федорович Прокопенко, Иван Макарович Устинов, Михаил Федосеевич Шатило, Александр Алексеевич Шокуров, Федор Матвеевич Зинченко, Иван Семенович Забобонов, Хамза Мурсалиевич Мухамадиев, Николай Тихонович Калинин. В 2000-х годах по инициативе ветеранов города и при поддержке городской администрации в городе возведена Аллея Памяти в честь тайгинцев – Героев Советского Союза.

Зеленое поле (выполненное специальным геральдическим приемом - дамасцировкой в виде елей) символизирует тайгу, окружающую город, что делает герб косвенно гласным.

Примененные в гербе цвета дополняют его символику:

белый цвет (серебро) – символ чистоты, открытости, божественной мудрости, мира;

красный цвет (червлень) – символ труда, великодушия, мужества, жизнеутверждающей силы, красоты и праздника;

зеленый цвет – символ природы, молодости, надежды и здоровья;

2.4. Авторская группа:

идея: Константин Моченов (Химки), Юрий Фрейман (Кемерово);

художник и компьютерный дизайн: Ольга Салова (Москва);

обоснование символики: Ольга Френкель (Москва).

3. Порядок воспроизведения и размещения флага Тайгинского городского округа

3.1. Воспроизведение флага Тайгинского городского округа, независимо от его размеров и техники исполнения, должно точно соответствовать описанию, приведенному в пункте 2.1. настоящего Положения.

3.2. Порядок размещения Государственного флага Российской Федерации, флага Кемеровской области - Кузбасса, флага Тайгинского городского округа и иных флагов производится в соответствии с законодательством Российской Федерации и законодательством Кемеровской области - Кузбасса, регулирующими правоотношения в сфере геральдического обеспечения.

3.3. При одновременном размещении флага Кемеровской области - Кузбасса и флага Тайгинского городского округа флаг Тайгинского городского округа располагается правее (расположение флагов 1–2).

3.4. При одновременном размещении четного числа флагов (более двух) соблюдается следующий порядок: 9–7–5–3–1–2–4–6–8–10, где 1 – Государственный флаг Российской Федерации, 2 – флаг Кемеровской области - Кузбасса, 3 – флаг Тайгинского городского округа. Далее равномерно располагаются флаги иных муниципальных образований, эмблемы, геральдические знаки общественных объединений, предприятий, учреждений или организаций.

3.5. При одновременном размещении Государственного флага Российской Федерации, флага Кемеровской области - Кузбасса и флага Тайгинского городского округа, Государственный флаг Российской Федерации размещается в центре. Слева от Государственного флага Российской Федерации располагается флаг Кемеровской области - Кузбасса, справа от Государственного флага Российской Федерации располагается флаг Тайгинского городского округа (размещение флагов: 2-1-3).

3.6. При одновременном размещении нечетного числа флагов (более трех) соблюдается следующий порядок: 10–8–6–4–2–1–3–5–7–9–11, где 1 - Государственный флаг Российской Федерации, 2 - флаг Кемеровской области - Кузбасса, 3 – флаг Тайгинского городского округа. Далее равномерно располагаются флаги иных муниципальных образований, эмблемы, геральдические знаки общественных объединений, предприятий, учреждений или организаций.

3.7. Расположение флагов, установленное в пунктах 3.3. – 3.6. указано «от зрителя».

3.8. Размер флага Тайгинского городского округа не может превышать размеры Государственного флага Российской Федерации, флага Кемеровской области - Кузбасса, флагов иных субъектов Российской Федерации, муниципальных образований.

3.9. Высота размещения флага Тайгинского городского округа не может превышать высоту размещения Государственного флага Российской Федерации, флага Кемеровской области - Кузбасса, флагов иных субъектов Российской Федерации, муниципальных образований.

3.10. Флаги, указанные в пунктах 3.3 – 3.6. должны быть выполнены в единой технике.

4. Порядок использования флага Тайгинского городского округа

4.1. Флаг Тайгинского городского округа установлен (поднят, размещен, вывешен) постоянно:

1) на зданиях органов местного самоуправления Тайгинского городского округа; муниципальных предприятий и учреждений Тайгинского городского округа;

2) в залах заседаний органов местного самоуправления Тайгинского городского округа;

3) в кабинетах главы Тайгинского городского округа, председателя Совета народных депутатов Тайгинского городского округа, председателя контрольно-счетного комитета Тайгинского городского округа.

4.2. Флаг Тайгинского городского округа устанавливается при проведении:

1) протокольных мероприятий;

2) торжественных мероприятий, церемоний с участием должностных лиц органов государственной власти Кемеровской области - Кузбасса и государственных органов Кемеровской области - Кузбасса, должностных лиц органов местного самоуправления Тайгинского городского округа, официальных представителей Тайгинского городского округа;

3) иных официальных мероприятий.

4.3. Флаг Тайгинского городского округа может устанавливаться:

1) в кабинетах заместителей главы Тайгинского городского округа, руководителей органов администрации Тайгинского городского округа; руководителей муниципальных предприятий, учреждений и организаций, находящихся в муниципальной собственности;

2) на транспортных средствах главы Тайгинского городского округа, пассажирском и иных видах транспорта, предназначенном для обслуживания населения Тайгинского городского округа;

3) на жилых домах в дни государственных праздников, торжественных мероприятий, проводимых органами местного самоуправления Тайгинского городского округа.

4.4. Изображение флага Тайгинского городского округа может размещаться:

1) на официальных сайтах органов местного самоуправления Тайгинского городского округа в сети Интернет;

2) на заставках местных телевизионных программ;

3) на форме спортивных команд и отдельных спортсменов, представляющих Тайгинский городской округ;

4) на пассажирском и иных видах транспорта, предназначенных для обслуживания населения Тайгинского городского округа;

5) на бланках удостоверений лиц, осуществляющих службу на должностях в органах местного самоуправления, депутатов Совета народных депутатов Тайгинского городского округа; работников (служащих) предприятий, учреждений и организаций, находящихся в муниципальной собственности Тайгинского городского округа;

6) на визитных карточках лиц, осуществляющих службу на должностях в органах местного самоуправления, депутатов Совета народных депутатов Тайгинского городского округа; работников (служащих) муниципальных предприятий, учреждений и организаций, находящихся в муниципальной собственности Тайгинского городского округа;

7) на официальных периодических печатных изданиях, учредителями которых являются органы местного самоуправления Тайгинского городского округа, предприятия, учреждения и организации, находящихся в муниципальной собственности Тайгинского городского округа;

8) на полиграфической, сувенирной и представительской продукции органов местного самоуправления Тайгинского городского округа.

4.5. Флаг Тайгинского городского округа может быть использован в качестве основы для разработки знаков различия, знаков отличия Тайгинского городского округа.

4.6. Размещение флага Тайгинского городского округа или его изображения в случаях, не предусмотренных пунктами 4.1. – 4.5. настоящего Положения, является неофициальным использованием флага Тайгинского городского округа.

4.7. Размещение флага Тайгинского городского округа или его изображения в случаях, не предусмотренных пунктами 4.1. – 4.5. настоящего Положения, осуществляется по согласованию с органами местного самоуправления Тайгинского городского округа, в порядке, установленном Советом народных депутатов Тайгинского городского округа.

5. Контроль и ответственность за нарушение настоящего Положения

5.1. Контроль соблюдения установленных настоящим Положением норм возлагается на администрацию Тайгинского городского округа.

5.2. Ответственность за искажение флага Тайгинского городского округа или его изображения, установленного настоящим Положением, несет исполнитель допущенных искажений.

5.3. Нарушениями норм использования и (или) размещения флага Тайгинского городского округа или его изображения являются:

1) использование флага Тайгинского городского округа, в качестве основы флагов, эмблем и иных знаков общественных объединений, муниципальных учреждений, организаций, независимо от их организационно-правовой формы;

2) использование флага Тайгинского городского округа в качестве средства визуальной идентификации и рекламы товаров, работ и услуг, если реклама этих товаров, работ и услуг запрещена или ограничена в соответствии с законодательством Российской Федерации.

3) искажение флага Тайгинского городского округа или его изображения, установленного в пункте 2.1. части 2 настоящего Положения;

4) изготовление флага Тайгинского городского округа или его изображение с искажением и (или) изменением композиции или цветов, выходящим за пределы допустимого;

5) надругательство над флагом Тайгинского городского округа или его изображением, в том числе путем нанесения надписей, рисунков оскорбительного содержания, использования в оскорбляющем нравственность качестве;

6) умышленное повреждение флага Тайгинского городского округа.

5.4. Производство по делам об административных правонарушениях, предусмотренных пунктом 5.3, осуществляется в порядке, установленном Кодексом Российской Федерации об административных правонарушениях.

6. Заключительные положения

6.1. Внесение в композицию флага Тайгинского городского округа каких-либо изменений допустимо в соответствии с законодательством, регулирующим правоотношения в сфере геральдического обеспечения.

6.2. Права на использование флага Тайгинского городского округа, с момента установления его Советом народных депутатов Тайгинского городского округа в качестве официального символа Тайгинского городского округа, принадлежат органам местного самоуправления Тайгинского городского округа.

6.3. Флаг Тайгинского городского округа, с момента установления его Советом народных депутатов Тайгинского городского округа в качестве официального символа Тайгинского городского округа, согласно пункту 2 части 6 статьи 1259 «Объекты авторских прав» части 4 Гражданского кодекса Российской Федерации, авторским правом не охраняется.

Приложение
к Положению «О флаге
Тайгинского городского округа»,
утвержденному решением Совета
народных депутатов Тайгинского
городского округа
от 20.02.2020 № 4-нпа

**РИСУНОК ФЛАГА
МУНИЦИПАЛЬНОГО ОБРАЗОВАНИЯ
«ТАЙГИНСКИЙ ГОРОДСКОЙ ОКРУГ»**

(лицевая сторона)



(оборотная сторона)

